

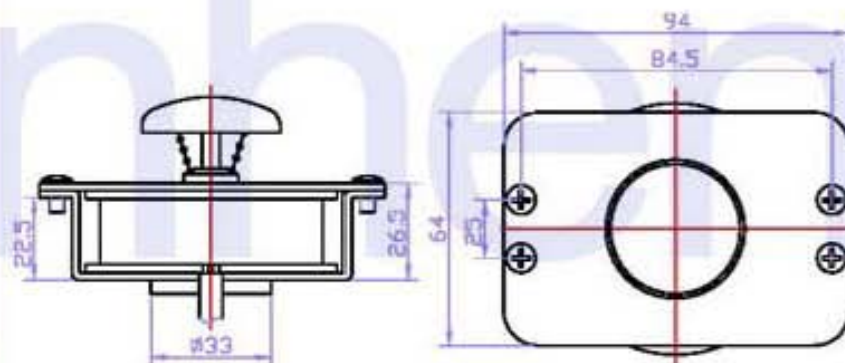
ZHM-2826S Massager Solenoid

ISO/TS16949 ISO9000 ISO14000
RoHS REACH CE UL VDE TÜV



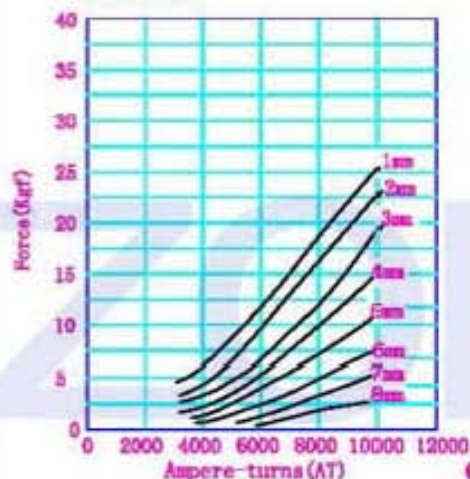
总重量 Total Weight: 590g
应用范围: 用于肩部按摩器等
APPLICATION: Shoulder Massage etc

类型: 推式 TYPE: PUSH



单位:mm Units:mm

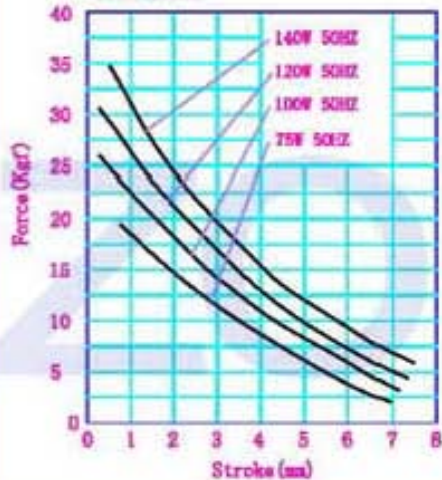
AMPERE-TURNS Vs FORCE
安匝/吸引力



综合特性 GENERAL FEATURES

- 行程: 0~10mm
STROKE: 0~10mm
 - 功率: 75W(半波整流)
WATTAGE: 75W(HALF WAVE RECTIFIER)
 - 噪音: 空载条件下, 噪音小于60dB
NOISE: EMPTY LOAD, THE NOISE IS LOWER THAN 60 dB
 - 温升: 最大75℃
TEMPERATURE RISE: MEST 75 deg
 - 寿命: 典型值为1000万次
LIFE: REPETITIVE OPERATION FOR 10 MILLION CYCLE
 - 耐电压: 线圈和框架间AC1200V(50/60Hz)1秒钟
DIELECTRIC STRENGTH: BETWEEN COIL AND FRAME AC1200V(50/60Hz)1SEC
- *综合冲击力(TOTAL IMPULSIVE FORCE):半波整流(HALF WAVE RECTIFIER)

STROKE Vs FORCE
行程/吸引力



COIL DATA线圈资料

工作周期(%) = $\frac{\text{工作时间}}{\text{工作时间} + \text{断开时间}} \times 100\%$	间断 Or less 25%	间断 Or less 10%	间断 Or less 5%
Duty cycle(%) = $\frac{\text{"ON" time}}{\text{"ON" time} + \text{"OFF" time}} \times 100\%$			
最大工作时间(秒) MAX. "on" time in seconds	15	10	5
始保护温度(℃) Thermal protection temperature(℃)	100℃~110℃		
安匝数AT(在20℃) Ampere-turns at 20℃	8653	9617	10266
型号 Model No.	阻值(20℃) Resistance (Ω) ±10%	*综合冲击力 Total Impulsive Force	电压(VAC) Volt:5 AC
ZHM-2826S-XX A XX	7.5	>6kgf	110 120
推Push	36	>6kgf	220 230
电压Voltage(V)	40	>6kgf	220 230
系列号Serial No.:A,B,C...	45	>6kgf	220 230
电阻Resistance(Ω)			

按摩器ZHM