

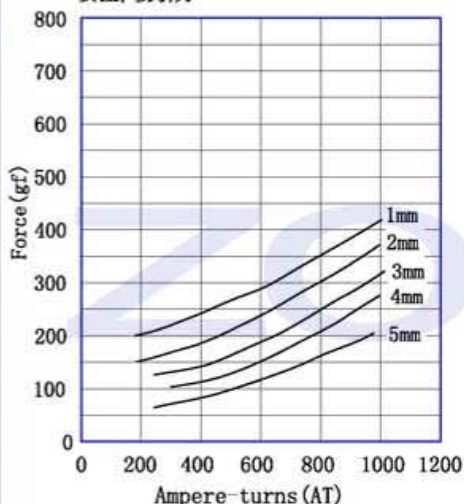
ZHK-0720 Keep Solenoid

ISO/TS16949 ISO9000 ISO14000
RoHS REACH CE UL VDE TÜV

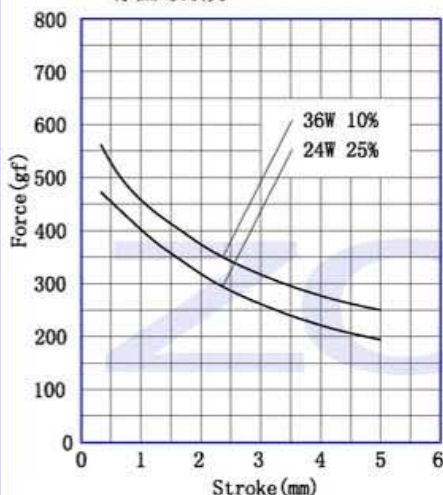


总重量 Total Weight: 28g
应用范围: 用于疝气大灯, 门锁等
APPLICATION: COLIC LAMP, DOOR LOCK etc

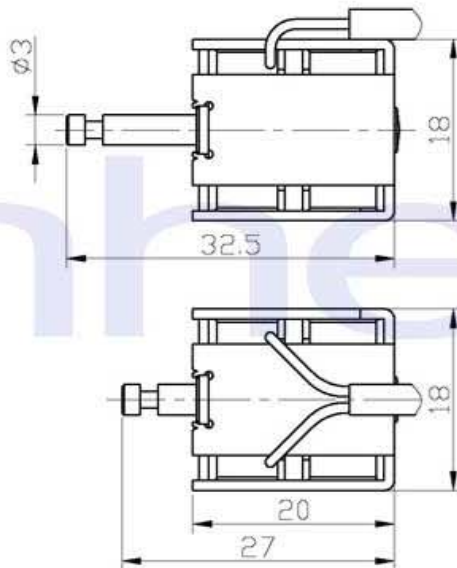
AMPERE-TURNS Vs FORCE 安匝/吸引力



STROKE Vs FORCE 行程/吸引力

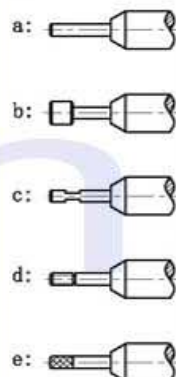


类型: 拉式 TYPE: PULL

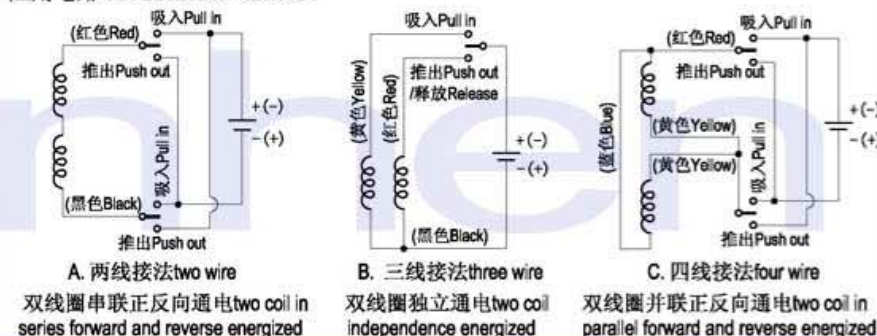


单位:mm Units:mm 通电状态 Shown Energized

顶杆外部与负载连接的典型结构
push shaft type:



应用电路 APPLICATION CIRCUIT



COIL DATA 线圈资料

| | | | |
|--|-----------------------------|--|-------------------|
| 工作周期(%) = $\frac{\text{工作时间}}{\text{工作时间} + \text{断开时间}} \times 100\%$ | 间断 Or less 25% | 间断 Or less 10% | 间断 Or less 5% |
| Duty cycle(%) = $\frac{\text{"ON" time}}{\text{"ON" time} + \text{"OFF" time}} \times 100\%$ | | | |
| 最大工作时间(秒) MAX. "on" time in seconds | 0.2 | 0.1 | |
| 瓦特(W) (在20℃) Watts at 20℃ | 36 | 24 | |
| 安匝数AT (在20℃) Ampere-turns at 20℃ | 1125 | 900 | |
| 型号 Type no. | 阻值(20℃) Resistance (Ω) ±10% | 断电保持力(gf) Holding Force When Power off | 电压(VDC) Volt S DC |
| ZHK-0720S-XX A XX-XX | 6 | >800gf | 12 |
| 推 L S 拉 L S 电压 Voltage (V) 系列号 Serial No.: A, B, C... 单个线圈电阻 One Coil Resistance (Ω) 单个线圈电阻 One Coil Resistance (Ω) | 16 | >800gf | 24 |

保持式ZHK